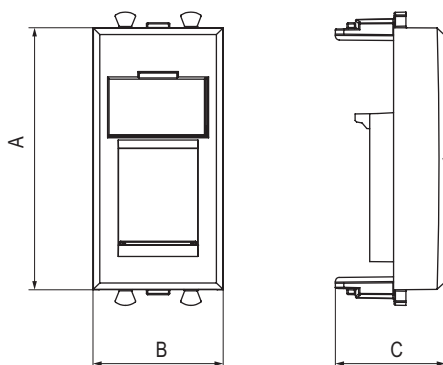


Аксессуары для модульных изделий

Когда конфигурация систем организации рабочих мест предполагает непрерывное обновление механизмов, часто приходится оставлять свободное место "про запас". С помощью заглушки можно аккуратно закрыть неиспользованное посадочное место в кабель-канале или колонне, обеспечив тем самым эстетичный внешний вид устройства. Также в ассортименте модульных аксессуаров предусмотрены резервные каркасы для монтажа в кабель-каналы, башенки, лючки и колонны. Прочно соединяясь между собой, каркасы создают дополнительные места под механизмы.

Адаптер со шторкой для Keystone



Назначение

- для монтажа в системы "In-liner Front" и "Aero" при помощи рамок-суппортов и каркасов "Avanti" (код 4400912 и т.д.);
- используется для монтажа интернет-розеток типа Keystone.

Характеристики

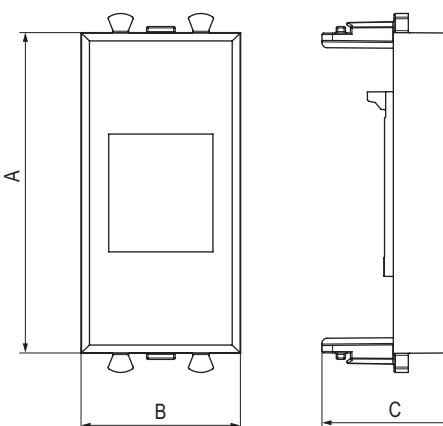
- с возвратной защитной шторкой.

Особенности

- фиксация в подрозеточные коробки глубиной не менее 45 мм при помощи каркаса с лапками (код 4400802) и саморезов.

Количество модулей	Габаритные размеры, мм			Вес, кг/шт.	Цвет	Код
	A	B	C			
1	44,9	22,4	18,9	0,003	белое облако	4400201
					черный квадрат	4402201
					закаленная сталь	4404201
					ванильная дымка	4405201
					черный матовый	4412201

Адаптер без шторки для Keystone



Назначение

- для монтажа в системы "In-liner Front" и "Aero" при помощи рамок-суппортов и каркасов "Avanti" (код 4400912 и т.д.);
- используется для монтажа интернет-розеток типа Keystone.

Характеристики

- без возвратной защитной шторки.

Особенности

- фиксация в подрозеточные коробки глубиной не менее 45 мм при помощи каркаса с лапками (код 4400802) и саморезов.

Количество модулей	Габаритные размеры, мм			Вес, кг/шт.	Цвет	Код
	A	B	C			
1	44,9	22,4	18,9	0,003	белое облако	4400211
					черный квадрат	4402211
					закаленная сталь	4404211
					ванильная дымка	4405211
					черный матовый	4412211